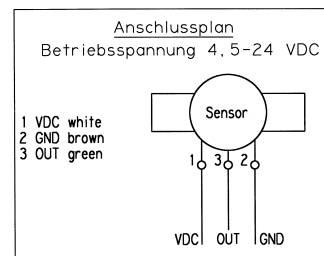
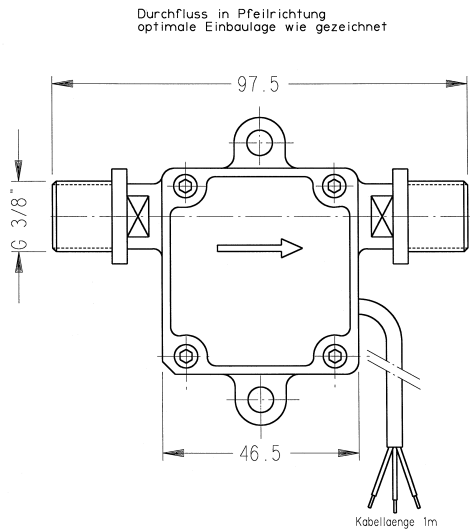
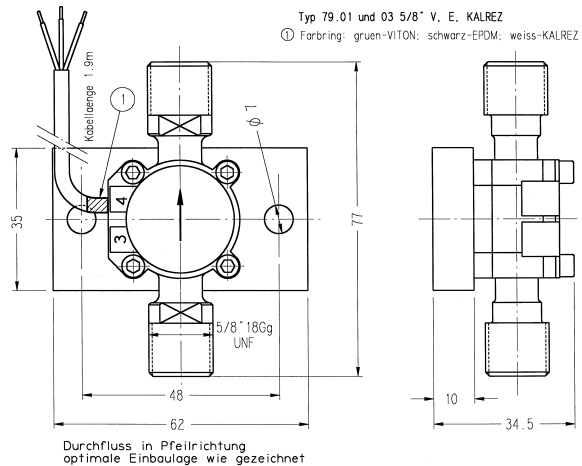
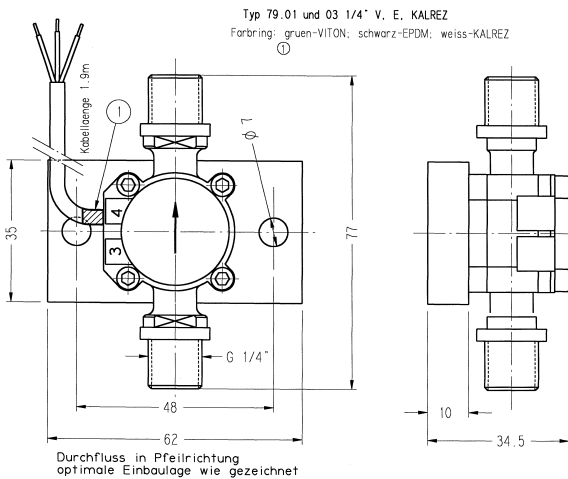


# Übersicht Durchflussmesser chemiefest

## Technische Daten Durchflussmesser

Bezeichnung	79.01 1/4"	79.01 5/8"	79.03 1/4"	79.03 5/8"	79.R4 3/8"
Meßprinzip	Schaufelradprinzip	Schaufelradprinzip	Schaufelradprinzip	Schaufelradprinzip	Schaufelradprinzip
Meßbereich I/h	1,5 - 100	1,5 - 100	6,0 - 250	6,0 - 250	30 - 1000
Wiederholgenauigkeit	0.8% v. M.	0.8% v. M.	0.8% v.M.	0.8% v.M.	0.8% v. M.
Meßgenauigkeit	2% v. M.	2% v.M.	2% v.M.	2% v.M.	2% v.M.
Max Mediumsdruck	10 bar	10 bar	10 bar	10 bar	8 bar
Max. Mediumstemperatur	55°C	55°C	55°C	55°C	55°C
Schutzart	IP65	IP65	IP65	IP65	IP65
Ausgangssignal	Rechteckimpulse (Open Collector)	Rechteckimpulse (Open Collector)	Rechteckimpulse (Open Collector)	Rechteckimpulse (Open Collector)	Rechteckimpulse (Open Collector)
Spannungsversorgung	12...24 VDC	12...24 VDC	12...24 VDC	12...24 VDC	4,5...24 V DC
Anschlußkabel	3x0.14 LIYY 1m	3x0.14 LIYY 1m	3x0.14 LIYY 1m	3x0.14 LIYY 1m	3x0.14 LIYY 1m
Sensorgehäuse	ECTFE	ECTFE	ECTFE	ECTFE	ECTFE
Schaufelrad	ECTFE	ECTFE	ECTFE	ECTFE	ECTFE
Achse und Lager	Saphir / Rubin	Saphir / Rubin	Saphir / Rubin	Saphir / Rubin	Saphir / Saphir
Magnete	ECTFE-gekapselt	ECTFE-gekapselt	ECTFE-gekapselt	ECTFE-gekapselt	ECTFE-gekapselt
O-Ringe wahlweise	FKM / EPDM	FKM / EPDM	FKM / EPDM	FKM / EPDM	FKM / EPDM



# Übersicht Durchflussmesser Industrie

## Technische Daten Durchflussmesser

Bezeichnung	72.01 Industrie	72.01 1/4"	72.03 Industrie	72.03 1/4"	72R4 3/8"
Meßprinzip	Schaufelradprinzip	Schaufelradprinzip	Schaufelradprinzip	Schaufelradprinzip	Schaufelradprinzip
Meßbereich l/h	1,5 - 100	1,5 - 100	6,0 - 250	6,0 - 250	30 - 1000
Wiederholgenauigkeit	0.8% v. M.	0.8% v. M.	0.8% v.M.	0.8% v.M.	0.8% v. M.
Meßgenauigkeit	2% v. M.	2% v.M.	2% v.M.	2% v.M.	2% v.M.
Max Mediumsdruck	10 bar	10 bar	10 bar	10 bar	8 bar
Max. Mediumstemperatur	55°C	55°C	55°C	55°C	55°C
Schutzart	IP65	IP65	IP65	IP65	IP65
Ausgangssignal	Rechteckimpulse (Open Collector)	Rechteckimpulse (Open Collector)	Rechteckimpulse (Open Collector)	Rechteckimpulse (Open Collector)	Rechteckimpulse (Open Collector)
Spannungsversorgung	5...24 VDC	5...24 VDC	5...24 VDC	5...24 VDC	5...24 V DC
Anschlußkabel	3x0.14 LIYY 1m	3x0.14 LIYY 1m	3x0.14 LIYY 1m	3x0.14 LIYY 1m	3x0.14 LIYY 1m
Sensorgehäuse	POM	POM	POM	POM	POM
Schaufelrad	POM	POM	POM	POM	POM
Achse und Lager	Nivapoint/POM	Nivapoint/POM	Nivapoint/POM	Nivapoint/POM	Nivapoint/POM
Magnete	Sinter/keram.	Sinter/keram.	Sinter/keram.	Sinter/keram.	POM gekapselt
O-Ringe wahlweise	FKM / EPDM	FKM / EPDM	FKM / EPDM	FKM / EPDM	FKM / EPDM

