

Durchfluß-Impuls-Geber Halleffekt-Baureihen 79.01 & 03 ; 79.R4

Installationsanleitung

Die Funktionssicherheit der Durchflußsensoren ist vom richtigen Einbau abhängig!

Damit ein störungsfreier Betrieb mit dem Sensor möglich ist, sind folgende Voraussetzungen zu

1. Der Sensor ist wie im Schaubild dargestellt in die Anlage einzubinden. Die optimale Einbaulage des Sensor ist bei der Ausführung 79.01 und 03 von unten nach oben (Schaubild 1) und beim Sensor 79.R4 von links nach rechts mit den Anschlußstutzen an der Oberseite des Sensor (Schaubild 2).
2. Es ist sicherzustellen, daß der Sensor nicht am höchsten Punkt der Anlage eingebaut wird. Die Dosierstelle muß über dem Durchflußsensor liegen und immer mit Medium gefüllt sein.
3. Den Abschluß der Dosierleitung muß immer ein Dosier- oder Druckhalte- oder Magnetventil bilden.
4. Die gesamte Leitungsführung, vom Saugventil über die Pumpe bis zum Dosierventil, muß dicht sein. Luft in den Leitungen verursacht Fehlmessungen!
5. Verunreinigungen innerhalb des Dosiersystems, gleichgültig an welcher Stelle, führen zu Funktionsstörungen und müssen beseitigt werden. Hierzu sind alle medienberührten Teile nach den Anweisungen der Hersteller zu reinigen. Die Reinigungsanleitung für die Sensoren ist umseitig.

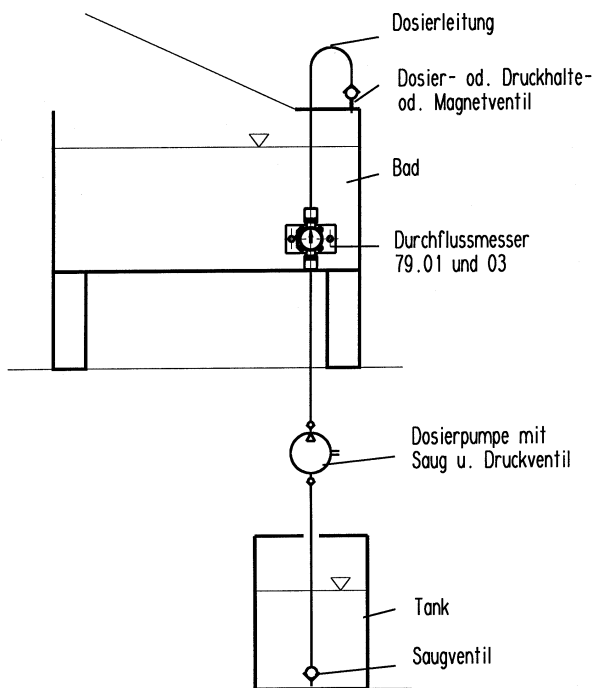


Schaubild 1

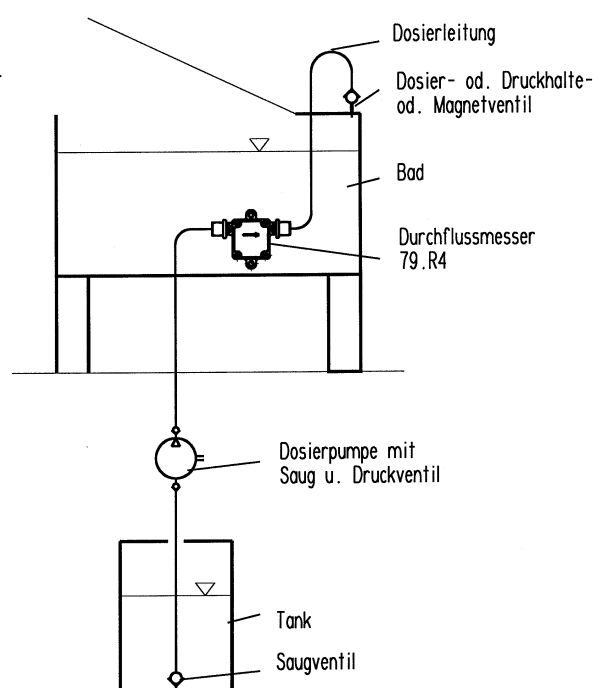


Schaubild 2